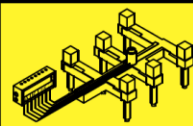
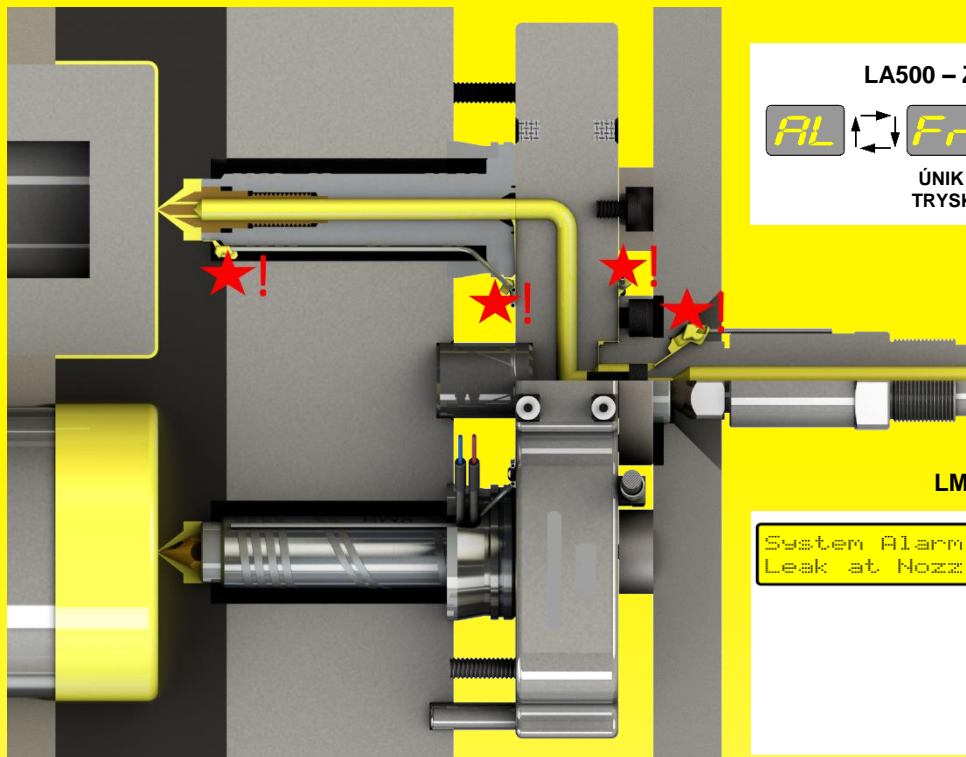


# AIRTECT



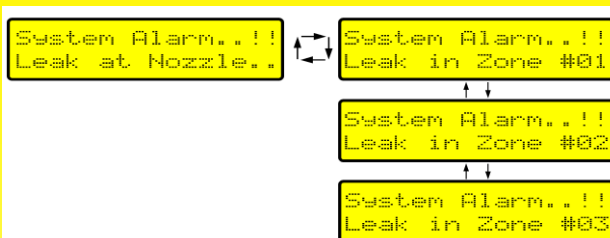
## Plastic Leak Alarm System



### LA500 – ZOBRAZENÍ ALARMU



### LM2050 – ZOBRAZENÍ ALARMU

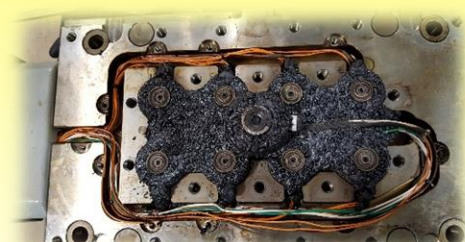
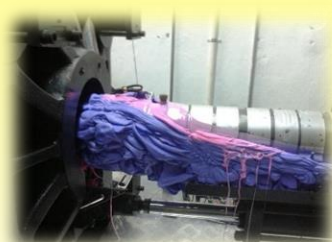


Systém AIRTECT slouží k okamžité detekci úniku taveniny ze systému horkých vtoků či z trysky stroje pro ochranu forem před nákladnými opravami.

Zařízení využívají firmy po celém světě, a to především v automobilovém a zdravotnickém průmyslu.

Ať už potřebujete řešit únik a poškození v oblasti trysky stroje, nebo systému horkých vtoků, systém AIRTECT je to pravé řešení pro Vás.

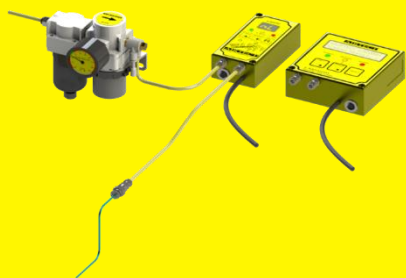
Díky síti distributorů dodáváme AIRTECT po celém světě.



## Skutečné řešení úniku taveniny!



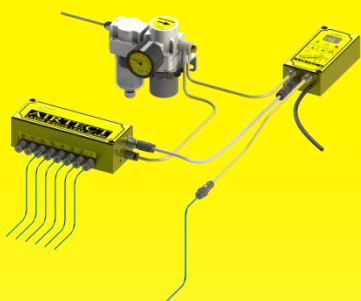
Široká škála JEDNO- i VÍCEZÓNOVÝCH řešení!



### OCHRANA TRYSKY STROJE A VÁLCE

ŘÍDICÍ JEDNOTKY S MOŽNOSTÍ DETEKCE  
JEDNÉ ZÓNY - LA500 a LM2050

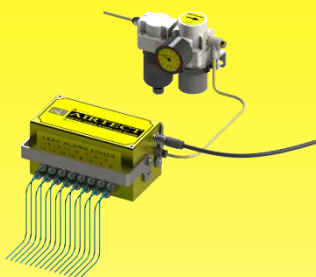
Řídicí jednotky slouží buď k detekci úniku taveniny na trysce stroje, nebo pro připojení vícenásobných rozvaděčů.



### OCHRANA TRYSKY STROJE a FORMY SE SYSTÉMEM HORKÝCH VTOKŮ

FIXNÍ A MODULÁRNÍ ROZVADĚČE

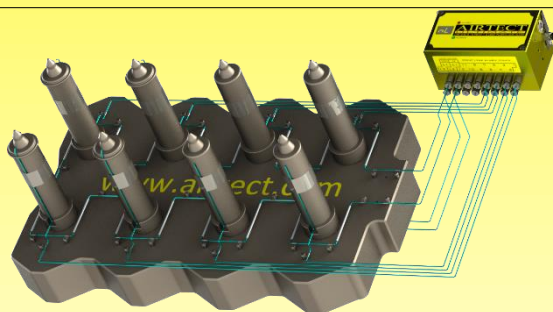
FIXNÍ a MODULÁRNÍ rozvaděče je nutno připojit  
k ŘÍDICÍ JEDNOTCE LA500 nebo LM2050.



### OCHRANA FORMY S HORKÝMI VTOKY

FIXNÍ a MODULÁRNÍ ROZVADĚČE  
STAND-ALONE – bez nutnosti připojení k  
řídící jednotce

FIXNÍ a MODULÁRNÍ rozvaděče typu STAND-ALONE mají  
integrováný displej a modul blokování.



### OCHRANA FORMY S HORKÝMI VTOKY

řada **ULTIMATE**

FIXNÍ I MODULÁRNÍ rozvaděče typu  
STAND-ALONE

Řada **ULTIMATE** kombinuje **ZÓNOVÉ HLÍDÁNÍ** a  
**SYSTÉM LOOP** pro detekci úniku v jednom rozvaděči.  
Tato řada je k dispozici pouze ve variantě STAND-ALONE.

**Zjistěte únik taveniny z trysky stroje či horkého systému včas!**

VÝROBCE:

GKET Ltd., E5 Swords Enterprise Park, Feltrim Road,  
Swords, Co. Dublin. IRELAND  
info@airtect.com www.airtect.com

ZASTOUPENÍ PRO ČR A SR:

[www.jansvoboda.cz](http://www.jansvoboda.cz)

