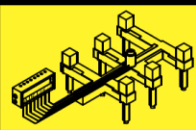
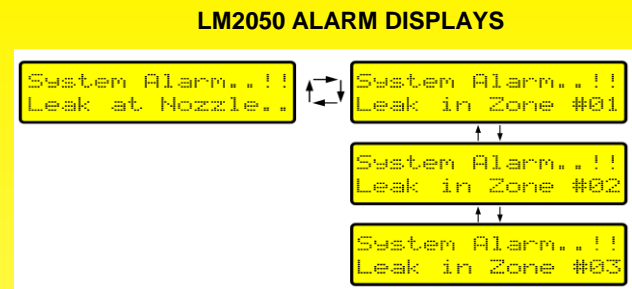
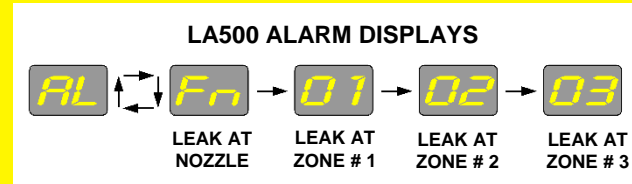
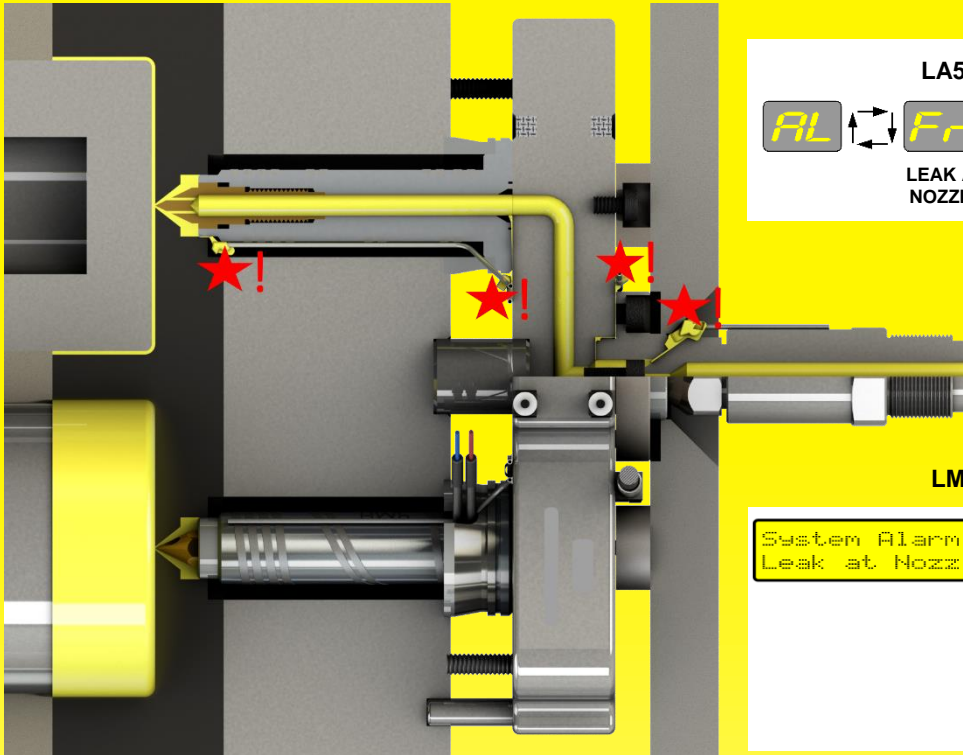


AIRTECT



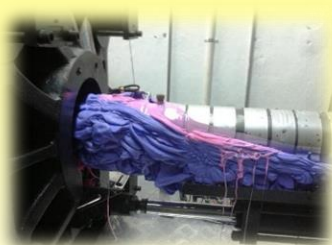
Plastic Leak Alarm System



AIRTECT 플라스틱 누출 경고 시스템은 핫 러너 금형 및/또는 IMM 사출 노즐에서 플라스틱 누출 손상을 방지하는 장치입니다. AIRTECT 시스템은 특히 자동차 및 의료 기기 제조 분야에서 많이 알려진 전 세계적인 회사에서도 사용되고 있습니다.

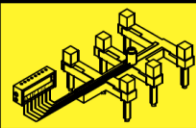
IMM 사출 노즐의 플라스틱 누출 손상 문제 및/또는 복잡한 핫 러너 금형 내 손상 문제를 해결해야 하는 경우 AIRTECT 플라스틱 누출 감지 솔루션이 있습니다.

AIRTECT 시스템은 유통업체 네트워크를 통해 전 세계적으로 대표합니다.



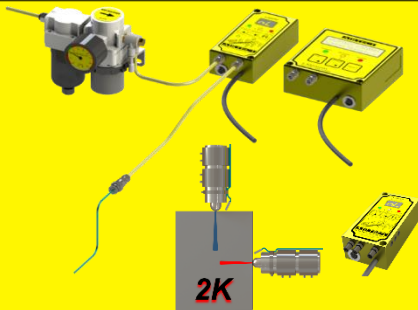
플라스틱 누출 감지 솔루션!!

AIRTECT



Plastic Leak Alarm System

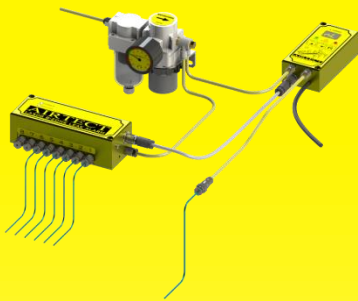
NOZZLE 및 HOT RUNNER 누출 감지 모듈의 전 범위 사용 가능!



NOZZLE AND BARREL PROTECTION

'NOZZLE' 누출 감지 모듈
LA500, LA502, LM2050

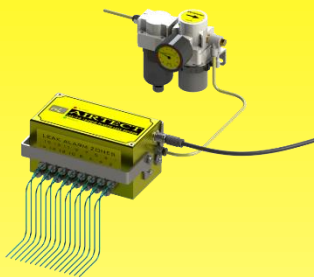
'STANDARD' 및 'MODULAR' 누출 감지 매니폴드용 에 대해
싱글 존 IMM 노즐 누출 감지기 + 제어/디스플레이/릴레이 인터록
모듈로 작동합니다.



NOZZLE and HOT RUNNER MOULD PROTECTION

'FIXED' 및 **'MODULAR'** 누출 감지 매니폴드

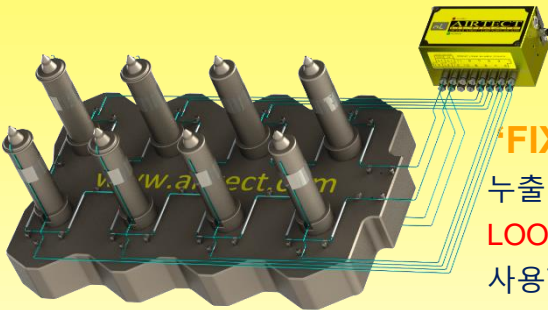
'FIXED' 및 'MODULAR' 멀티 존 누출 감지 매니폴드는 LA500,
LA502 또는 LM2050 컨트롤/디스플레이/릴레이 인터록 모듈로
사용됩니다.



HOT RUNNER MOULD PROTECTION

'FIXED' 및 **'MODULAR'** 독립형 누출 감지 매니폴드

'STAND-ALONE' 멀티존 누출 감지 매니폴드는 일체형
컨트롤/디스플레이/릴레이 인터록 모듈이 있습니다.



HOT RUNNER MOULD PROTECTION

'ULTIMATE'

'FIXED' 및 **'MODULAR'** 독립형 누출 감지 매니폴드
누출 감지 매니폴드의 **ULTIMATE** 제품군에는 **POINT** 와 **CLOSED**
LOOP L누출 감지 구역이 모두 있으며 'Stand-Along' 장치로만
사용할 수 있습니다.

NOZZLE 과 HOT RUNNER 누출을 조기에 감지하기!

DESIGNED AND MANUFACTURED BY:

GKET Ltd., E5 Swords Enterprise Park, Feltrim Road,
Swords, Co. Dublin. IRELAND
info@airtect.com www.airtect.com

현지 대리점: HNP인터프라㈜



인천 남동구 고잔로103. T)032-437-3155.

E-mail) hnp@gohnp.com / www.gohnp.com